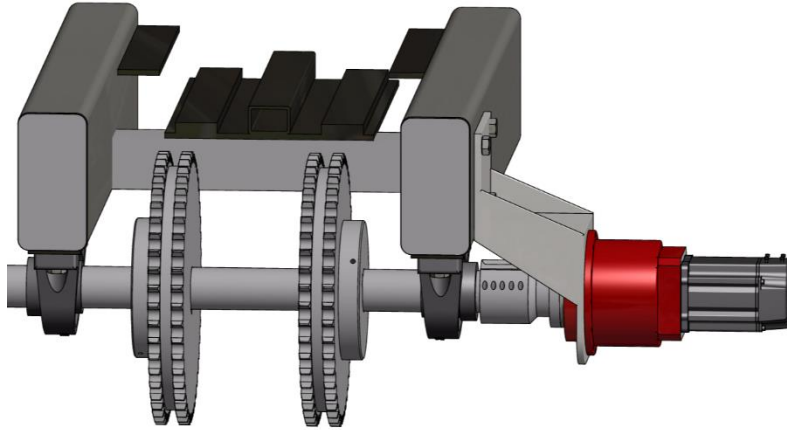


Bundelmaskin Gyproc



Denne rapporten er laget av tre studenter ved Fagskolen i Østfold.

Gjennom en av medstudentene på gruppen har vi hovedprosjekt på bedriften Gyproc.

Denne oppgaven går ut på å forbedre Bundelmaskinen.

Bundelmaskinen kapper gipsplater.

Studentene er:

Glenn R. Olsen

Bård – H Vikarheim

Ole Thormodsen